

ОПИСАНИЕ ТИПА СРЕДСТВ ИЗМЕРЕНИЙ
приложение к сертификату об утверждении типа средств измерений
от 4 августа 2022г. № 15473

Наименование типа средств измерений и их обозначение:
Счетчики холодной и горячей воды крыльчатые М

Назначение и область применения:

Счетчики холодной и горячей воды крыльчатые М (далее – счетчики) предназначены для измерения суммарного объема холодной воды с максимальной температурой не более 50 °С и горячей воды с максимальной температурой не более 90 °С, протекающей в полностью заполненных закрытых трубопроводах под давлением не более 1,6 МПа.

Область применения – водоснабжение в жилищно-коммунальном хозяйстве и промышленности.

Описание:

Принцип действия счетчиков основан на подсчете количества оборотов крыльчатки, вращающейся под действием проходящего потока воды. Крыльчатка установлена на игольчатых опорах внутри измерительной вставки. По периметру нижней части измерительной вставки расположен ряд тангенциальных отверстий, через которые поток воды направляется на лопасти крыльчатки с разных сторон (многоструйный счетчик). Вращение крыльчатки через магнитную муфту передается изолированному от воды счетному механизму.

Счетный механизм счетчиков механического типа с масштабирующим редуктором может быть выполнен в двух исполнениях:

7-ми роликовый счетный механизм с двумя стрелочными указателями;

8-ми роликовый счетный механизм с одним стрелочным указателем.

При этом для индикации целых значений объема в кубических метрах используются оцифрованные ролики черного цвета, а для индикации дольных значений – ролики и стрелочные указатели красного цвета. В качестве стрелочного указателя могут быть применены модуляторный диск или стрелка с магнитом.

Для эксплуатации в условиях с повышенной температурой и влажностью счетный механизм счетчиков может иметь дополнительную вакуумную герметизацию (степень защиты IP 68).

По конструктивному исполнению счетчики являются едиными: измерительная вставка со счетным механизмом надежно зафиксированы в корпусе с помощью наворачивающейся крышки.

Корпус и наворачивающаяся крышка счетчиков изготовлены из латуни, отполированы и, как правило, не имеют лакокрасочного покрытия. Для удобства применения корпус счетчиков холодной воды может быть окрашен в синий цвет, а горячей воды – в красный. Наворачивающаяся крышка может быть укомплектована накладным пластмассовым кольцом. На боковой или верхней стороне корпуса расположено регулирующее устройство, доступ к которому ограничен болтом-заглушкой. Для фильтрации и успокоения потока во входном патрубке корпуса установлен сетчатый фильтр (струевыпрямитель).

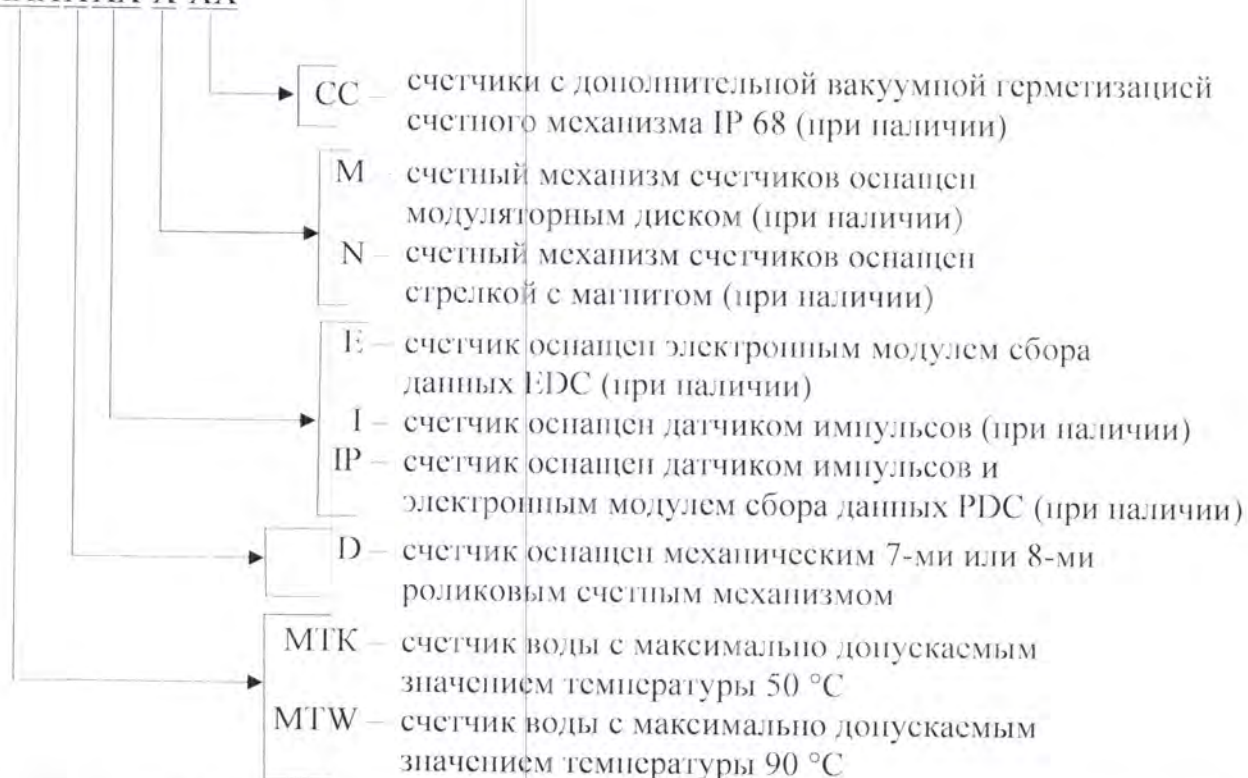
В зависимости от значения максимально допускаемой температуры воды в трубопроводе счетчики выпускаются в следующих модификациях:

МТК – для температуры воды до 50 °С;

MTW – для температуры воды до 90 °С.

Для применения в системах дистанционного считывания показаний счетчики могут дооснащаться различными вспомогательными устройствами. В зависимости от типа подключаемого вспомогательного устройства и исполнения счетного механизма счетчики могут иметь следующие обозначения:

XXXXXX-X-XX



Счетчики предназначены для монтажа на горизонтальном или вертикальном трубопроводе с использованием резьбовых концевых соединений.

Программное обеспечение отсутствует.

Фотографии общего вида средств измерений представлены в приложении 1.

Схема (рисунок) с указанием места для нанесения знака поверки средств измерений представлена в приложении 2.

Схема пломбировки от несанкционированного доступа представлена в приложении 3.

Обязательные метрологические требования: представлены в таблице 1.

Таблица 1

Наименование	Значение							
	15	20	25	25	32	40	50	50
Номинальный диаметр DN (ГОСТ 28338-89)	15	20	25	25	32	40	50	50
Максимальный расход Q_4 , $м^3/ч$	3,1	5,0	7,8	12,5		20,0		31,2
Постоянный расход Q_3 , $м^3/ч$	2,5	4,0	6,3	10,0		16,0		25,0
Переходной расход Q_2 , $дм^3/ч$:								
$Q_3/Q_1=40$	100,0	160,0	252,0	400,0		640,0		1000,0
$Q_3/Q_1=50$	80,0	128,0	201,6	320,0		512,0		800,0
$Q_3/Q_1=63$	63,5	101,6	160,0	254,0		406,3		634,9
$Q_3/Q_1=80$	50,0	80,0	126,0	200,0		320,0		500,0
$Q_3/Q_1=100$	40,0	64,0	100,8	160,0		256,0		400,0
$Q_3/Q_1=125$	-	51,2	80,6	128,0		204,8		320,0
$Q_3/Q_1=160$	-	40,0	63,0	100,0		160,0		-
Минимальный расход Q_1 , $дм^3/ч$:								
$Q_3/Q_1=40$	62,5	100,0	157,5	250,0		400,0		625,0
$Q_3/Q_1=50$	50,0	80,0	126,0	200,0		320,0		500,0
$Q_3/Q_1=63$	39,7	63,5	100,0	158,7		254,0		396,8
$Q_3/Q_1=80$	31,3	50,0	78,8	125,0		200,0		312,5
$Q_3/Q_1=100$	25,0	40,0	63,0	100,0		160,0		250,0
$Q_3/Q_1=125$	-	32,0	50,4	80,0		128,0		200,0
$Q_3/Q_1=160$	-	25,0	39,4	62,5		100,0		-
Класс точности по ГОСТ ISO 4064-1-2017	2							
Максимальная допускаемая погрешность, %: в диапазоне $Q_2 \leq Q \leq Q_4$ в диапазоне $Q_2 \leq Q \leq Q_4$ в диапазоне $Q_1 \leq Q < Q_2$	± 2 (при температуре воды до 30 °C) ± 3 (при температуре воды свыше 30 °C) ± 5							

Таблица 2

Наименование	Значение					
	15	20	25	32	40	50
Номинальный диаметр DN (ГОСТ 28338-89)	15	20	25	32	40	50
Соотношение Q_3/Q_1 при горизонтальном рабочем положении счетчиков	40; 50; 63; 80; 100	40; 50; 63; 80; 100; 125; 160				
Соотношение Q_3/Q_1 при вертикальном рабочем положении счетчиков	-	40; 50			40	
Тип резьбовых соединений	G $3/4$ B	G1B	G1 $1/4$ B	G1 $1/2$ B	G2B	G2 $1/2$ B
Длина, мм	165 ₋₂	190 ₋₂	260 ₋₂	260 ₋₂	300 ₋₂	300 ₋₂
Высота, мм, не более	120	120	120	120	145	150
Масса, кг, не более	1,3	1,6	2,1	2,2	3,6	4,0

Таблица 3

Наименование	Значение
Класс потери давления по ГОСТ ISO 4064-1-2017	Δp_{63}
Рабочий диапазон давления, МПа	от 0,03 до 1,6 (MAP 16)
Класс чувствительности к возмущениям потока по ГОСТ ISO 4064-1-2017	U0 / D0
Емкость счетного механизма, м ³	
7-ми роликовый	99999,99
8-ми роликовый	99999,999
Наименьшая цена деления, дм ³	0,02
Вес импульса, л/имп	1; 10
Температурный класс по ГОСТ ISO 4064-1-2017	T50 – счетчики МТК T90 – счетчики МТW
Рабочий диапазон температуры окружающей среды, °С	от 5 до 55
Срок службы, лет, не менее	12

Комплектность: представлена в таблице 4.

Таблица 4

Наименование	Количество
Счетчик холодной и горячей воды М	1
Паспорт	1
Упаковка	1
Примечание – по отдельному заказу могут поставляться следующие вспомогательные устройства: комплект присоединительных штуцеров, фильтр осадочный муфтовый, датчик импульсов, EDC-модуль, PDC-модуль.	

Место нанесения знака утверждения типа средств измерений: знак утверждения типа средств измерений наносится на лицевую сторону счетного механизма счетчиков и(или) на паспорт.

Поверка осуществляется по СТБ 8046-2015 «Система обеспечения единства измерений Республики Беларусь. Счетчики холодной питьевой воды и горячей воды. Методика поверки».

Сведения о методиках (методах) измерений: отсутствуют.

Технические нормативные правовые акты и технические документы, устанавливающие:

требования к типу средств измерений:

техническая документация «ZENNER METERS (SHANGHAI) LTD», Китай;

ГОСТ ISO 4064-1-2017 «Счетчики холодной и горячей воды. Часть 1. Метрологические и технические требования»;

ГОСТ ISO 4064-2-2017 «Счетчики холодной и горячей воды. Часть 2. Методы испытаний»;

ГОСТ ISO 4064-4-2017 «Счетчики холодной и горячей воды. Часть 4. Неметрологические требования, не представленные в ISO 4064-1»;

технический регламент Республики Беларусь «Средства электросвязи. Безопасность» (ТР 2018/024/ВУ);

технический регламент Таможенного союза «Электромагнитная совместимость технических средств» (ТР ТС 020/2011);

методику поверки:

СТБ 8046-2015 «Система обеспечения единства измерений Республики Беларусь. Счетчики холодной питьевой воды и горячей воды. Методика поверки».

Перечень средств поверки: представлен в таблице 5.

Таблица 5

Наименование и тип средств поверки
Прибор измерительный ПИ-002/1М.С.Д.-ГП
Установка поверочная для счетчиков воды по ГОСТ ISO 4064-2-2017
Стенд для проверки герметичности
Манометр показывающий МГИ
Термометр по ГОСТ 28498-90
Частотомер электронно-счетный ЧЗ-54
Примечание – Допускается применять другие средства поверки, обеспечивающие определение метрологических характеристик с требуемой точностью.

Идентификация программного обеспечения: отсутствует.

Заключение о соответствии утвержденного типа средств измерений требованиям технических нормативных правовых актов и/или технической документации производителя: счетчики холодной и горячей воды крыльчатые М соответствуют требованиям документации производителя, ГОСТ ISO 4064-1-2017, ГОСТ ISO 4064-2-2017, ГОСТ ISO 4064-4-2017, ТР 2018/024/ВУ, ТР ТС 020/2011.

Производитель средств измерений
«ZENNER METERS (SHANGHAI) LTD», Китай
No. 15, Dongxing Road Songjiang Industrial Zone, Shanghai, 201613, China.
Телефон: +86 21 - 577744789

Уполномоченное юридическое лицо, проводившее испытания средств измерений/метрологическую экспертизу единичного экземпляра средств измерений
Республиканское унитарное предприятие «Белорусский государственный институт метрологии» (БелГИМ)
Республика Беларусь, 220053, г. Минск, Старовиленский тракт, 93
Телефон: +375 17 374-55-01
факс: +375 17 244-99-38
e-mail: info@belgim.by

Приложения: 1. Фотографии общего вида средств измерений на 2 листах.
2. Схема (рисунок) с указанием места для нанесения знака поверки средств измерений на 1 листе.
3. Схема пломбировки от несанкционированного доступа на 2 листах.

Директор БелГИМ



А.В. Казачок

Приложение 1
(обязательное)

Фотографии общего вида средств измерений



Рисунок 1.1 – Фотография общего вида счетчиков горячей воды МТВД.
Исполнение МТВД-Н с 7-ми роликовым счетным механизмом
(изображение носит иллюстративный характер)

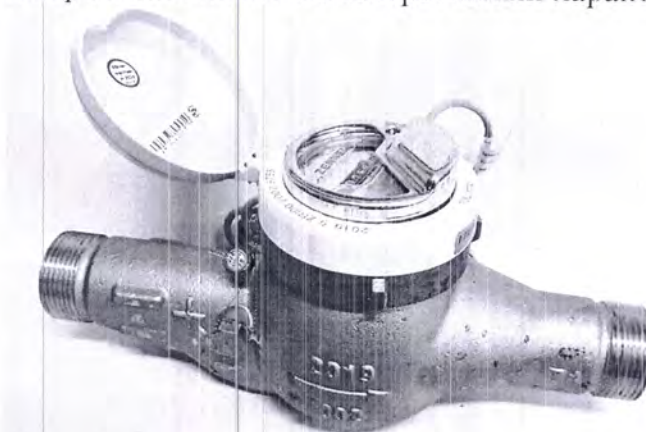


Рисунок 1.2 – Фотография общего вида счетчиков холодной воды МТКД
в комплекте с датчиком импульсов. Исполнение МТКДИ-Н
(изображение носит иллюстративный характер)

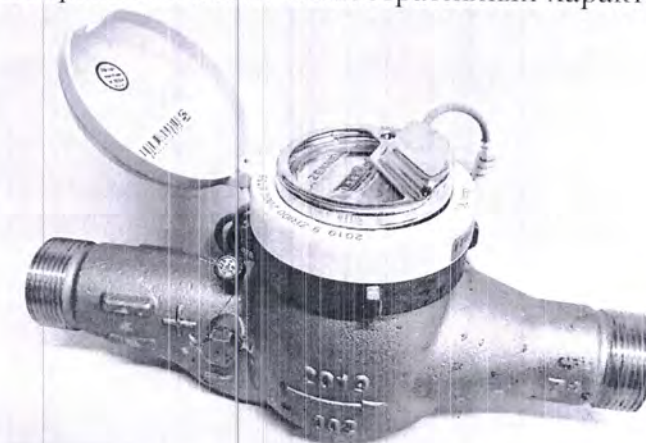


Рисунок 1.3 – Фотография общего вида счетчиков горячей воды МТВД.
Исполнение МТВД-М-СС с 8-ми роликовым счетным механизмом
и дополнительной вакуумной герметизацией.
(изображение носит иллюстративный характер)

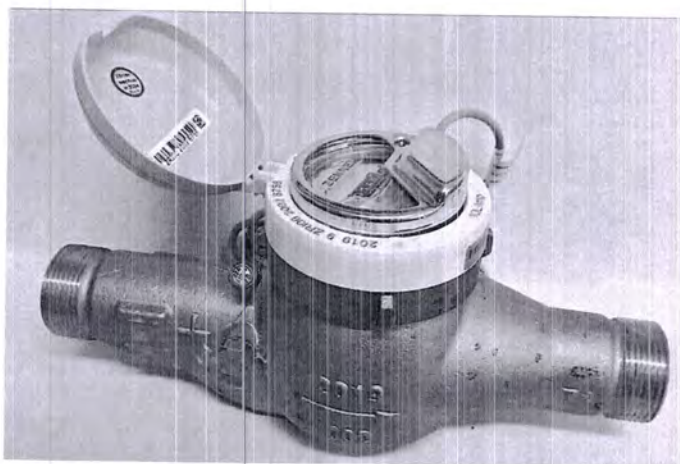


Рисунок 1.4 – Фотография общего вида счетчиков горячей воды MTWD в комплекте с EDC-модулем. Исполнение MTWDE-M. (изображение носит иллюстративный характер)

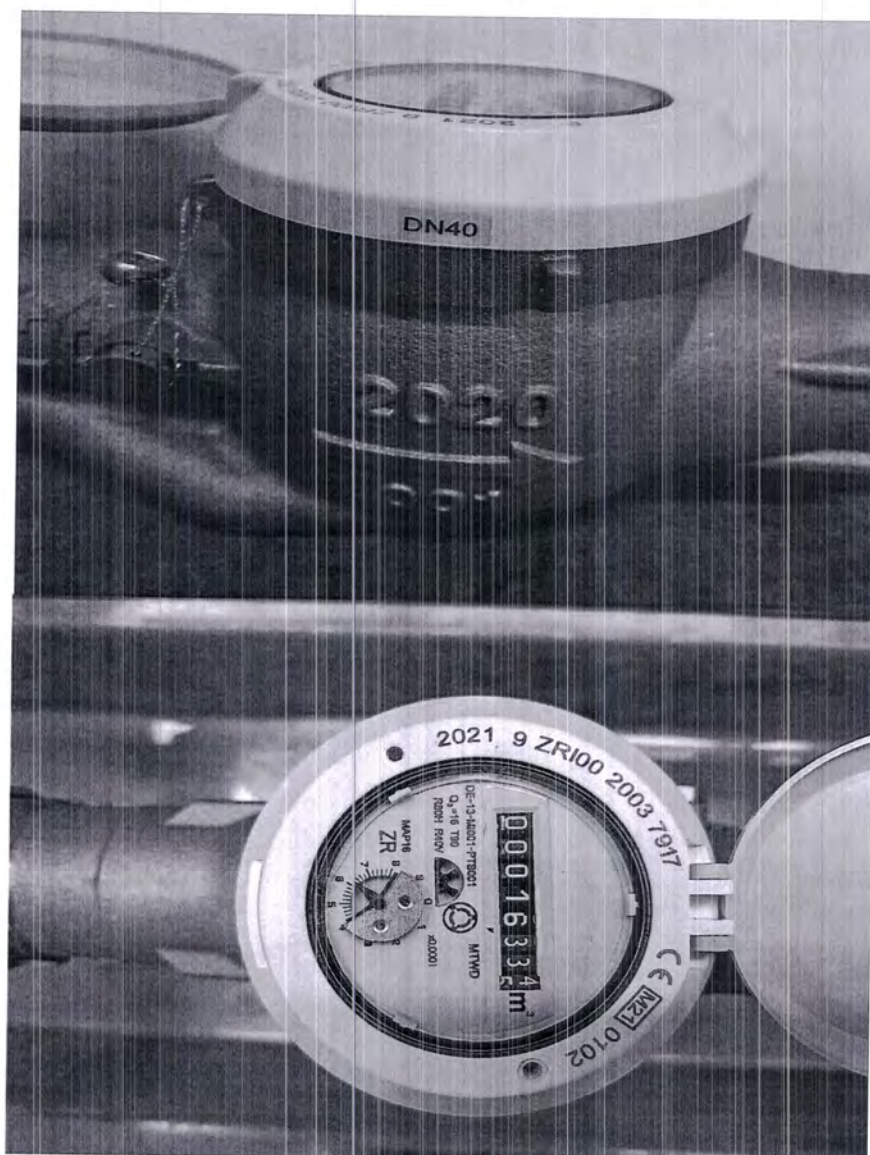
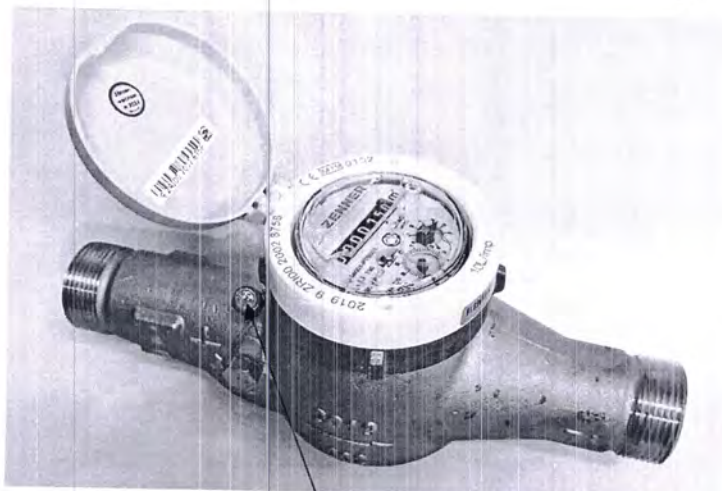


Рисунок 1.5 – Фотографии маркировки счетчиков горячей воды MTWD. Исполнение MTWD-M. (изображение носит иллюстративный характер)

Приложение 2
(обязательное)

Схема (рисунок) с указанием места для нанесения знака поверки средств измерений



Место для нанесения знака поверки

Рисунок 2.1 – Схема (рисунок) с указанием места для нанесения знака поверки

Приложение 3
(обязательное)

Схема пломбировки от несанкционированного доступа

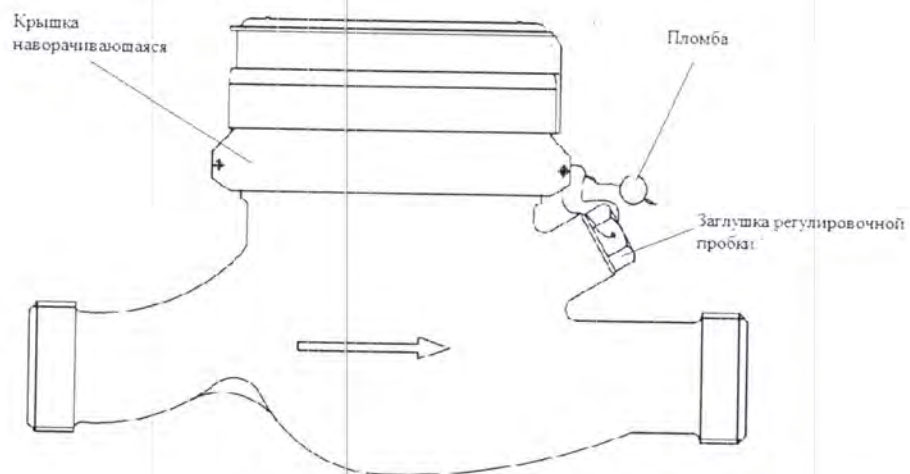


Рисунок 3.1 – Схема пломбировки от несанкционированного доступа

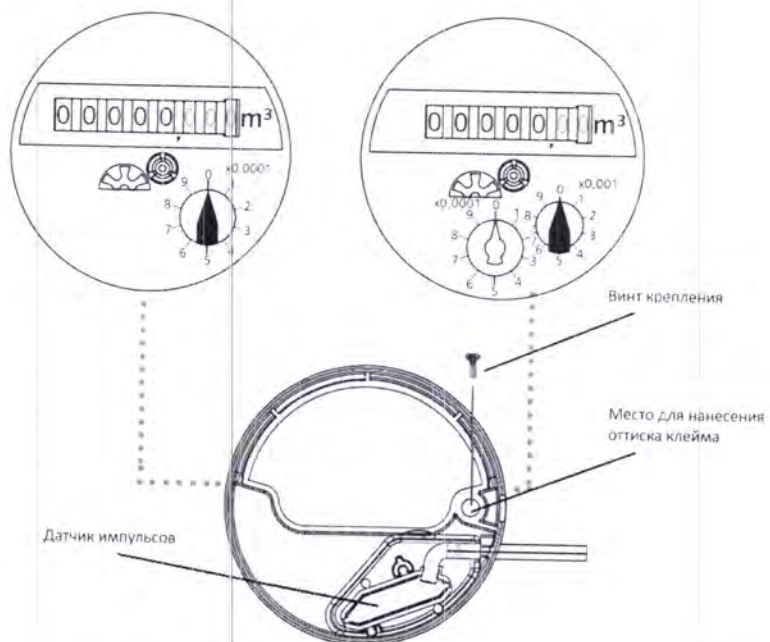


Рисунок 3.2 – Схема пломбировки датчика импульсов от несанкционированного доступа



Рисунок 3.3 – Схема пломбировки EDC-модуля от несанкционированного доступа